

SPIDER 33.15/300

NACELLE ARAIGNEE AUTOMOTRICE

FR



PL / **TFORM**
B A S K E T

S'ADAPTER À CHAQUE SITUATION

Made in Italy



SÉRIE SPIDER 33.15/300

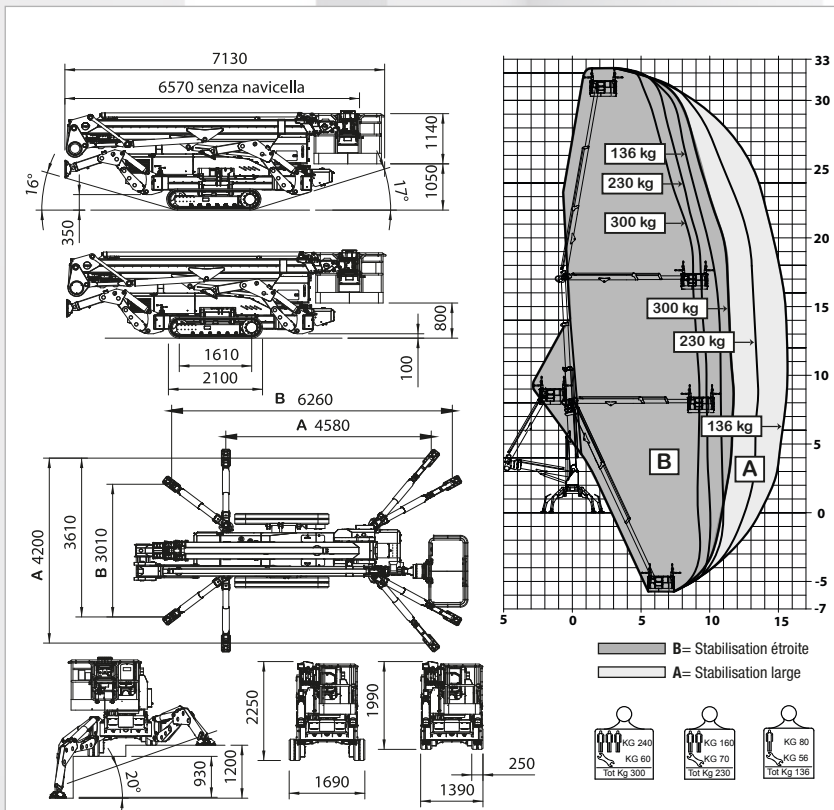
La plus fiable, compacte et facile à utiliser sans opérateur

- Franchissement d'obstacles à une hauteur de 17 m avec une portée latérale jusqu'à 15 m
- Possibilité de travailler jusqu'à 6 m en négatif grâce à la double articulation télescopique de la flèche
- Équipée d'une commande à distance pour la translation, la stabilisation en automatique
- Équipée d'une refermeture automatique en position initiale

- Possibilité d'installation d'une panier aérienne de grande dimension (jusqu'à 2,20m)
- Agile et stable sur chassis à chenilles de largeur variable
- Entretien simple
- Équipements simples et intuitifs
- Super légère et facile à transporter
- Air, eau, 220 V en panier
- Absence de tuyauterie extérieure



campbelltv.com 13922



DONNÉES TECHNIQUES				
	STD	E	ED	
Hauteur maximale de travail	m	32,40		
Hauteur du plan de piétement	m	30,40		
Portée latérale maximale	m	15,60		
Angle de rotation de la tourelle	°	400		
Dimensions de la nacelle en aluminium	m	1,63 x 0,87		
Angle de rotation de la nacelle	°	90+90		
Capacité maximale de la nacelle	Kg	300		
Longueur fermée (nacelle désassemblée)	m	7,13 (6,57)		
Largeur minimale fermée	m	1,39		
Hauteur minimale fermée	m	1,39		
Encombrement	m	4,21 x 4,58		
Stabilisation		3,07 x 6,26		
Pente maximale qui peut être surmontée	degrés/%	14° (31%)		
Pente latérale maximale	degrés/%	17° (31%)		
Vitesse maximale	Km/h	2,0	1,2	2,0
POIDS				
Poids en ordre de marche*	Kg	6500*	6800*	6800*
Charge au sol machine sur chenilles	KN/m²	6,75	6,75	7,03
Charge au sol sur la machine stabilisée	KN/m²	3,48	3,48	3,61
Force maximale sur un stabilisateur	KN	37,6	37,6	39,0
PUISSANCE				
Moteur D902 Kubota diesel	CV/Tour	22/3600	-	22/3600
Moteur électrique 220 Vac	CV/Tour	15/380	15/380	-
Moteur électrique 24Vdc	CV/KW	-	7,4/24	7,4/24
Capacité batteries	24Vdc Plomb Acide-24Vdc lons de Lithium (en option)	Ah	2x210 400	2x210 400
Chargeur de batterie	au plomb acide aux ions de lithium	Ah	-	45 100 / 50

* Sous réserve de modifications en fonction de la configuration.